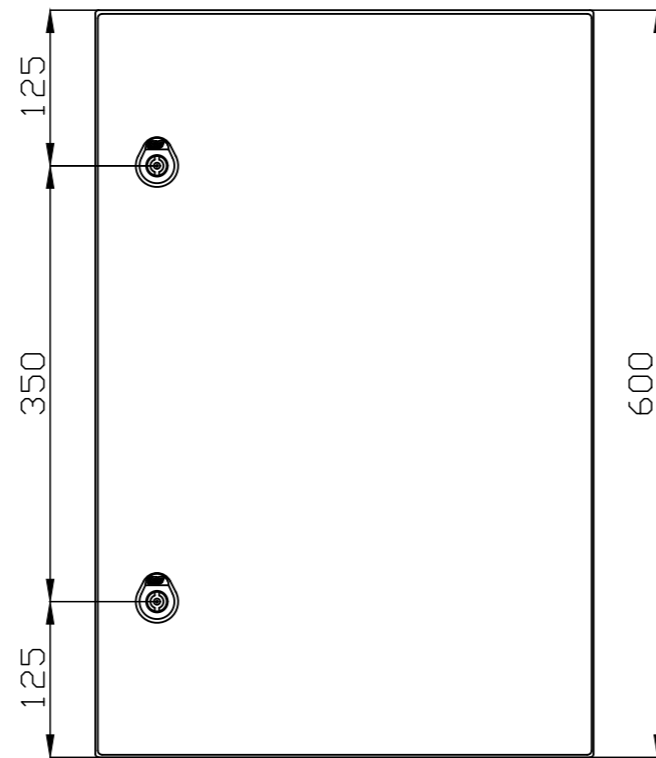
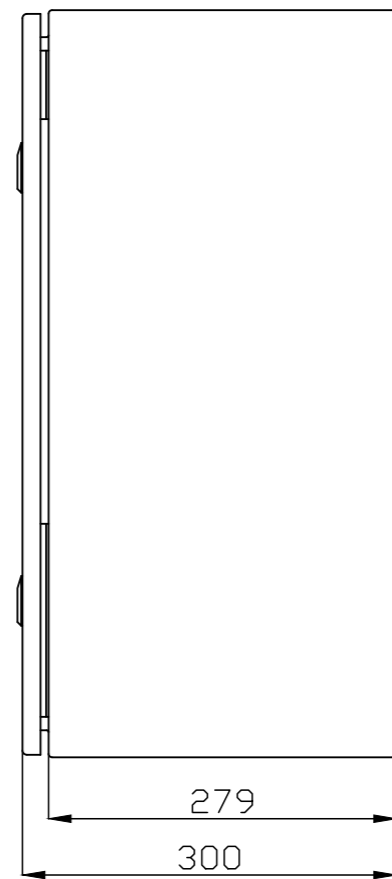
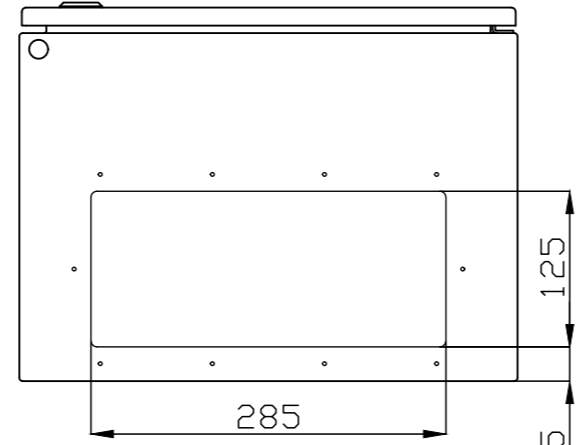
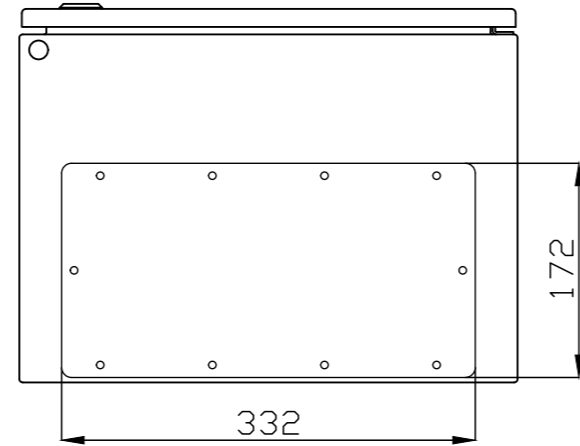
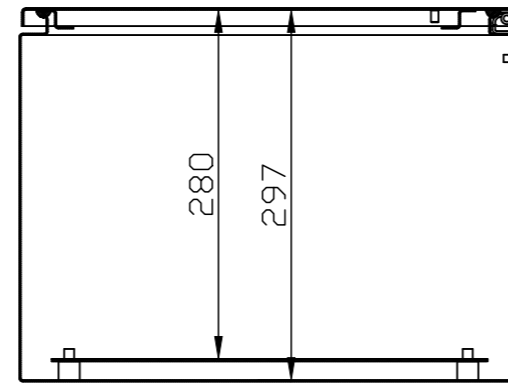
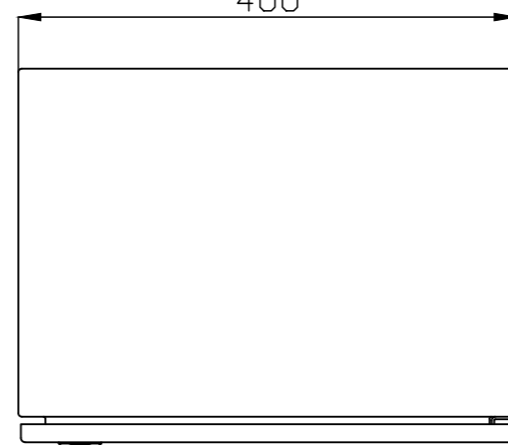


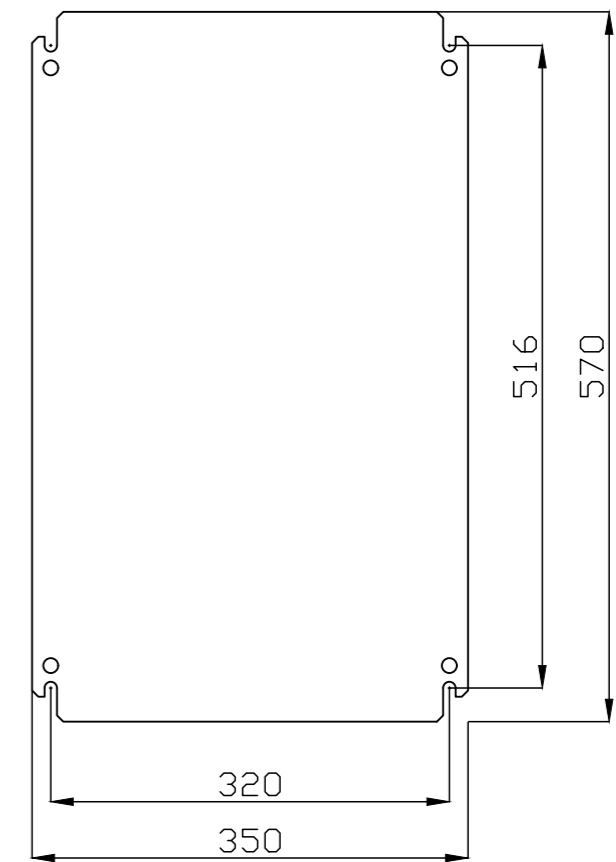
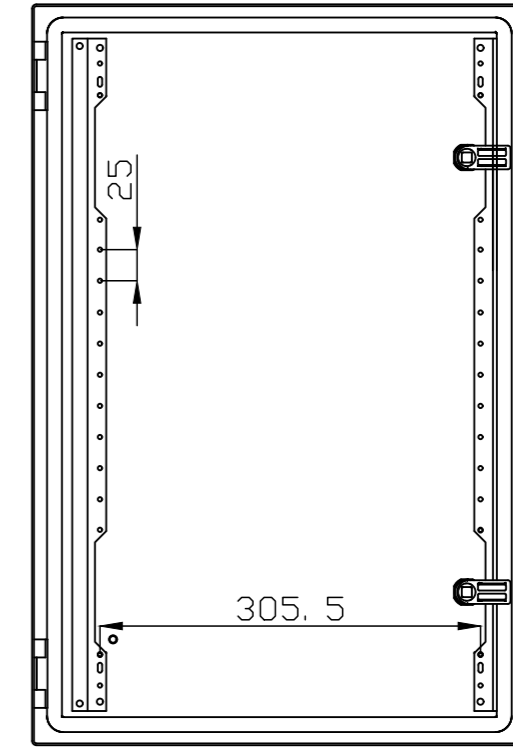
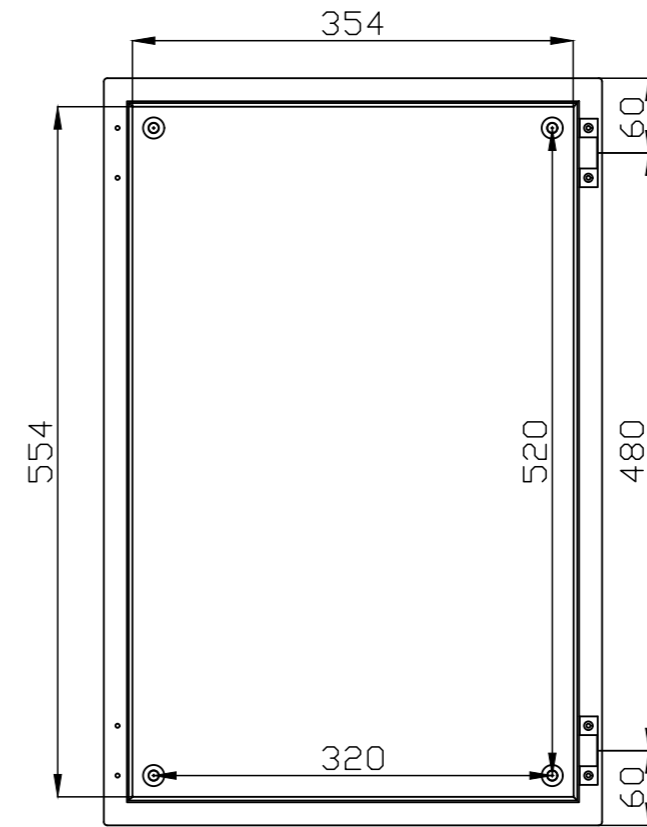
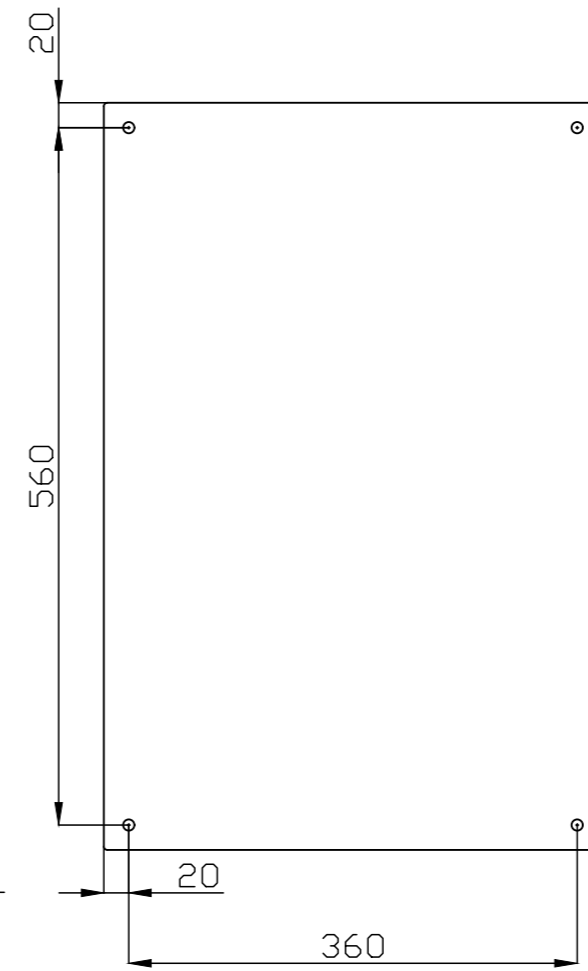
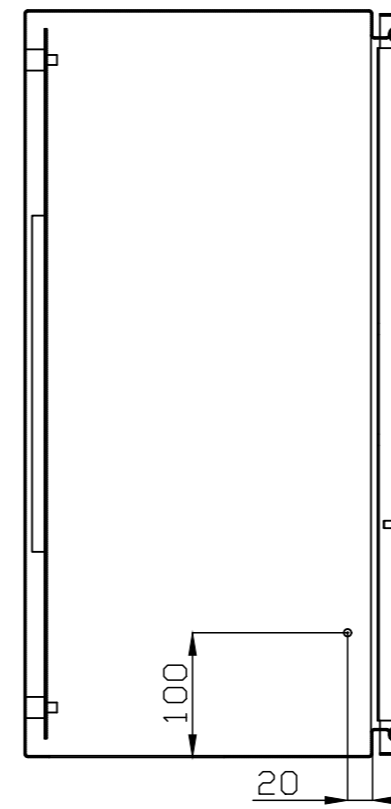
GNT604030




GN604030



27.5



PLACA DE MONTAJE NO INCLUIDA EN REF. "/SP"  
MOUNTING PLATE NOT INCLUDED IN REF. "/SP"

MODIFICADO MODIFIED					
FRIMA / SIGNATURE DIGITAL	NOMBRE NAME	FECHA DATE	Nº EDIC. MODIF.	DESCRIPCION DEL CAMBIO / CHANGE DESCRIPTION	
APROBADO CHECKED	C.VICENTE	04/05/2020		DESCRIPCION / DESCRIPTION	
DIBUJADO DRAWN	C.LÓPEZ	04/05/2020		PROYECTO/PROJECT	
				<b>GN/GNT604030</b> HOJA 1 DE 1 / SHEET 1 OF 1 TAMAÑO / ESCALA / SIZE / SCALE A2 1:1	
				TOLERANCIAS GENERALES / GENERAL TOLERANCES EN 22768-mK	
				CODIGO DE PLANO / DRAWING CODE <b>500.06.034</b>	
				EDICION / EDITION Nº <b>1</b>	